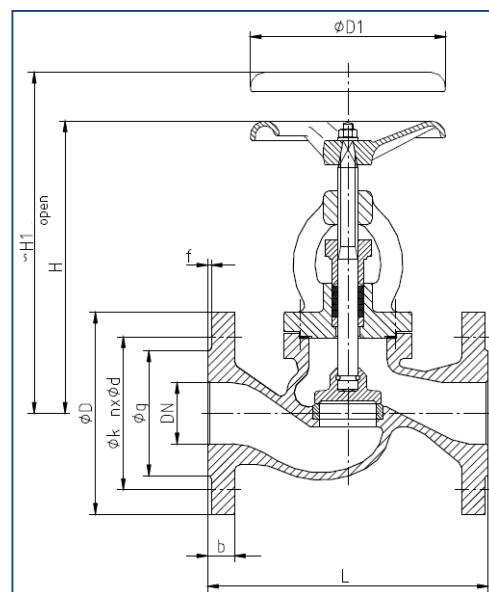


VALVULA GLOBO-PASO ONDULADO Y ANGULAR

Cuerpo, Bonete y Volante de Hierro Fundido GG-25, Cono de cierre, Vástago y Asiento de acero Inoxidable, Bridas Norma DIN 3202


Krombach Cast Iron Globe Valves - Number 800

DN	Dimensiones				Dimensiones de Brida						Peso [kg]
	L	H	H1	D1	D	k	nxd	g	f	B	
15 (½")	130	188	200	100	95	65	4x14	45	2	14	4,1
20 (¾")	150	188	200	100	105	75	4x14	58	2	16	4,25
25 (1")	160	203	216	125	115	85	4x14	68	2	16	5,5
32 (1 ¼")	180	203	216	125	140	100	4x18	78	2	18	6,8
40 (1 ½")	200	240	265	125	150	110	4x18	88	3	18	10,1
50 (2")	230	240	265	125	165	125	4x18	102	3	20	12,0
65 (2 ½")	290	275	308	160	185	145	4x18	122	3	20	17,8
80 (3")	310	305	337	200	200	160	8x18	138	3	22	24,0
100 (4")	350	367	402	200	220	180	8x18	158	3	24	39,2
125 (5")	400	400	446	250	250	210	8x18	188	3	26	55,6
150 (6")	480	462	515	320	285	240	8x22	212	3	26	77,6
200 (8")	600	571	646	400	340	295	12x22	268	3	30	140,8
250 (10")	730	675	795	500	405	355	12x26	320	3	32	238,4
300 (12")	850	740	882	500	460	410	12x26	378	4	32	330,4


Krombach Cast Iron Globe Valves - Number 800

N° Orden	PN	Presión de Prueba Hidrostática (bar)		Máxima Presión de Trabajo (bar)				
		Body	Seat	-10°C	120°C	200°C	250°C	300°C
AV 803	16	24	17,6	16	15	13	11	10

